



 **starmaxx**[®]

Übersicht Pflegereifen

Übersicht Pflegereifen



TR-120

TR-120

- » Hinterachsenreifen für die Anwendung in der Landwirtschaft
- » Hervorragende Haltbarkeit dank verstärkter Karkasse
- » Weiche Fahrt auf unebenem Gelände
- » Gute Traktion auf dem Feld und auf der Straße

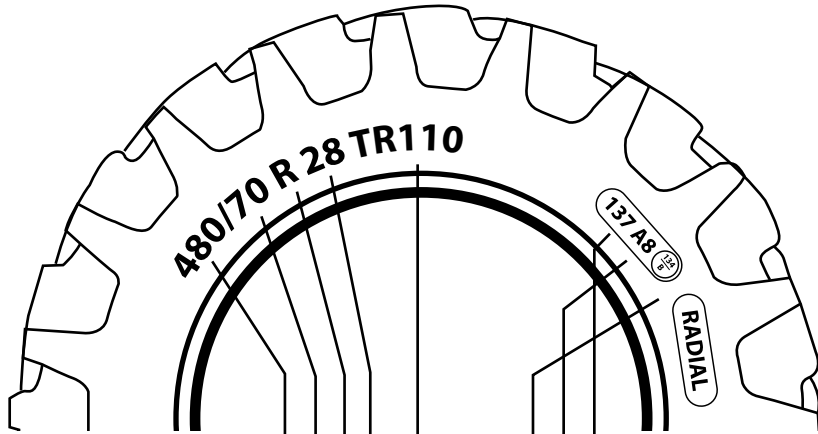
Technische Daten TR-120

Größe	TT/ TL	Lade/ Geschw. Index	Felgen		Reifen- abmessungen			
			emp. (zoll)	zugelassen (zoll)	Breite (mm)	Außen- durch- messer (mm)	Abroll- umfang (mm)	Stat. Halb- messer (mm)
210/95 R32	TL	114 A8/114 B	W7	W6	211	1212	3676	571
210/95 R36	TL	116 A8/116 B	W7	W6	211	1314	3985	621
210/95 R44	TL	120 A8/120 B	W7	W6	211	1522	4616	723
230/95 R32	TL	126 A8/126 B	W7	W8	230	1255	3799	593
230/95 R36	TL	128 A8/128 B	W7	W8	230	1358	4117	644
230/95 R44	TL	132 A8/132 B	W7	W8	230	1568	4748	733



Luftdruck (psi)	Tragfähigkeit* (kg)			
	10 km/h	30 km/h	40 km/h	50 km/h
17 / 1.2	1025	885	825	825
23 / 1.6	1100	1085	1015	1015
29 / 2.0	1240	1175	1095	1095
35 / 2.4	1350	1260	1180	1180
17 / 1.2	1025	935	875	875
23 / 1.6	1270	1150	1075	1075
29 / 2.0	1380	1244	1160	1160
35 / 2.4	1520	1335	1250	1250
17 / 1.2	1200	1165	1090	1090
23 / 1.6	1380	1285	1200	1200
29 / 2.0	1620	1390	1300	1300
35 / 2.4	1800	1500	1400	1400
20 / 1.4	1125	1070	1000	1000
23 / 1.6	1260	1165	1085	1085
29 / 2.0	1380	1270	1190	1190
35 / 2.4	1630	1365	1275	1275
40 / 2.8	1850	1490	1390	1390
46 / 3.2	2000	1620	1510	1510
58 / 4.0	2200	1820	1700	1700
20 / 1.4	1220	1135	1060	1060
23 / 1.6	1330	1230	1150	1150
29 / 2.0	1425	1345	1260	1260
35 / 2.4	1640	1445	1350	1350
40 / 2.8	1750	1580	1475	1475
46 / 3.2	1940	1715	1600	1600
58 / 4.0	2300	1925	1800	1800
20 / 1.4	1370	1260	1180	1180
23 / 1.6	1500	1370	1280	1280
29 / 2.0	1600	1495	1400	1400
35 / 2.4	1790	1605	1500	1500
40 / 2.8	1950	1755	1640	1640
46 / 3.2	2230	1905	1780	1780
58 / 4.0	2500	2140	2000	2000

Reifenkennung



480 Reifenbreite in mm
oder in Zoll z.B. 16.9

70 Verhältnis von Reifenhöhe
zu Reifenbreite in %

R Radialreifen

28 Nenndurchmesser in Zoll

TR110 Profilausführung

Betriebskennung

137 Tragfähigkeitskennzahl
2300 Kg (LI = Load-Index)

A8 Geschwindigkeitssymbol:
40 km/h

Zusatzbetriebskennung

134 Tragfähigkeitskennzahl
2120 Kg

B Geschwindigkeitssymbol:
50 km/h

Tragfähigkeit (Load Index LI)

LI	kg
50	190
51	195
52	200
53	206
54	212
55	218
56	224
57	230
58	236
59	243
60	250
61	257
62	265
63	272
64	280
65	290
66	300
67	307
68	315
69	325
70	335
71	345
72	355
73	365
74	375
75	387
76	400
77	412
78	425
79	437
80	450
81	462
82	475
83	487
84	500

LI	kg
85	515
86	530
87	545
88	560
89	580
90	600
91	615
92	630
93	650
94	670
95	690
96	710
97	730
98	750
99	775
100	800
101	825
102	850
103	875
104	900
105	925
106	950
107	975
108	1000
109	1030
110	1060
111	1090
112	1120
113	1150
114	1180
115	1215
116	1250
117	1285
118	1320
119	1360

LI	kg
120	1400
121	1450
122	1500
123	1550
124	1600
125	1650
126	1700
127	1750
128	1800
129	1850
130	1900
131	1950
132	2000
134	2120
135	2180
136	2240
137	2300
138	2360
139	2430
140	2500
141	2575
142	2650
143	2725
144	2800
145	2900
146	3000
147	2075
148	3150
149	3250
150	3350
151	3450
152	3550
153	3650
154	3750
155	3875

LI	kg
156	4000
158	4250
159	4375
160	4500
161	4625
162	4750
163	4875
164	5000
165	5150
166	5300
167	5450
168	5600
169	5800
170	6000
171	6150
172	6300
173	6500
174	6700
175	6900
176	7100
177	7300
178	7500
179	7750
180	8000
181	8250
182	5800
183	8750
184	9000
185	9250
186	9500
187	9750
188	10000

Geschwindigkeit (Speed Index SI)

SI	zulässige km/h	SI	zulässige km/h	SI	zulässige km/h	SI	zulässige km/h
A1	5	B	50	L	120	U	200
A2	10	C	60	M	130	H	210
A3	15	D	65	N	140	V	240
A4	20	E	70	P	150	W	270
A5	25	F	80	Q	160		
A6	30	G	90	R	170		
A7	35	J	100	S	180		
A8	40	K	110	T	190		

Zuordnung Belastung – Geschwindigkeiten

Höchst- geschwindigkeit km/h	zulässige km/h		
	bei PR bzw. A6 Kennzeichnung *)	bei A8 bzw. B Kennzeichnung *)	bei D Kennzeichnung *)
70	-	-	0,91
65	-	-	1
60	-	-	1,015
50	-	0,91	1,05
40	0,8	1	1,095
35	0,9	1,03	1,12
30	1	1,07	1,15
25	1,07	1,11	1,185
20	1,2	1,23	1,23
10	1,4	1,5	1,5

*Die Last-/Geschwindigkeitszuordnungen gelten nicht für Einsätze, bei denen die Reifen ständig unter höheren Antriebsmomenten laufen (z.B. Pflügen) sowie Einsätzen auf Straßen. Für den Einsatz mit hohen Drehmomenten gelten die Werte für 30 km/h.

Umrüsttabelle Farmreifen

Standardreifen		Breitreifen		Pfleregereifen
Zoll	mm	70	65	
7.50- 18		260/70R 18	320/65R 18	
		280/70R 16		
10.5- 18	275/80R 18	280/70R 18	340/65R 18	
7.50- 20		260/70R 20		
		280/70R 20		
9.5- 20	275/80 R 20	300/70 R 20		
10.5- 20	275/80 R 20	320/70 R 20		8.3 R 24
11.2- 20	280/85 R 20	320/70 R 20		8.3 R 24
12.4- 20	320/85 R 20	360/70 R 20	420/65 R 20	9.5 R 24
13.6- 20	340/85 R 20	360/70 R 20		
8.3 R 24				11.2 R 20
9.5 R 24	250/85 R 24	300/70 R 24		9.5 R 24
11.2 R 24	280/85 R 24	320/70 R 24		11.2 R 24
12.4 R 24	320/85 R 24	360/70 R 24	420/65 R 24	9.5 R 28
13.6 R 24	340/85 R 24	380/70 R 24	440/65 R 24	(210/95) 8.3 R 32
				11.2 R 28
14.9 R 24	380/85 R 24	420/70 R 24	480/65 R 24	(230/95) 9.5 R 32
		460/70 R 24		(270/95) 11.2 R 32
		445/70 R 24		12.4 R 28
16.9 R 24	420/85 R 24	480/70 R 24	540/65 R 24	(270/95) 11.2 R 32
				(210/95) 8.3 R 36
14.9 R 26				(270/95) 11.2 R 32
16.9 R 26		480/70 R 26		(230/95) 9.5 R 36
11.2 R 28	280/85 R 28	320/70 R 28		(210/95) 8.3 R 32
12.4 R 28	320/85 R 28	360/70 R 28	420/65 R 28	(230/95) 9.5 R 32
				(270/95) 11.2 R 32
13.6 R 28	340/85 R 28	380/70 R 28	440/65 R 28	(210/95) 8.3 R 36
				(230/95) 9.5 R 32
				(270/95) 11.2 R 32
14.9 R 28	380/85 R 28	420/70 R 28	480/65 R 28	(230/95) 9.5 R 36
				(270/95) 11.2 R 32
				(320/85) 12.4 R 32
16.9 R 28	420/85 R 28	480/70 R 28	540/65 R 28	(270/95) 11.2 R 36
				(320/85) 12.4 R 32
				290/95 R 34
				320/85 R 34

Umrüstattabelle Farmreifen

Standardreifen		Breitreifen		Pfleregereifen
Zoll	mm	70	65	
14.9 R 30	380/85 R 30	420/70 R 30		(270/95) 11.2 R 36
				(180/95) 7.2 R 40
				290/95 R 34
				320/85 R 34
16.9 R 30	420/85 R 30	480/70 R 30	540/65 R 30	(180/95) 7.2 R 40
				(230/95) 9.5 R 40
				(270/95) 11.2 R 38
				(320/85) 12.4 R 36
18.4 R 30	460/85 R 30	520/70 R 30	600/65 R 30	(210/95) 8.3 R 44
				(230/95) 9.5 R 42
				(320/85) 12.4 R 38
8.3 R 32	210/95 R 32			
9.5 R 32	230/95 R 32			
11.2 R 32	270/95 R 32			
12.4 R 32	320/85 R 32			270/95 R 32
				230/95 R 36
24.5 R 32	650/75 R 32			(340/85) 13.6 R 48
				(380/90) 14.9 R 46
30.5L R 32	800/65 R 32			(340/85) 13.6 R 48
				(380/90) 14.9 R 46
12.4 R 34	320/85 R 34			290/95 R 34
16.9 R 34	420/85 R 34	480/70 R 34	540/65 R 34	(230/95) 9.5 R 44
		500/70 R 34		(270/95) 11.2 R 42
18.4 R 34	460/85 R 34	520/70 R 34	600/65 R 34	(270/95) 11.2 R 44
				(300/95) 12.4 R 42
				320/90 R 42
12.4 R 36	320/85 R 36			(210/95) 8.3 R 42
				(230/95) 9.5 R 40
13.6 R 36	340/85 R 36			(210/95) 8.3 R 44
				(230/95) 9.5 R 40
				(270/95) 11.2 R 38
11.2 R 38	270/95 R 38			
12.4 R 38				(230/95) 9.5 R 42
				13.6 R 36
13.6 R 38	340/85 R 38			(230/95) 9.5 R 44
				(270/95) 11.2 R 42

Umrüsttabelle Farmreifen

Standardreifen		Breitreifen		Pfl gereifen
Zoll	mm	70	65	
14.9 R 38	380/85 R 38			(230/95) 9.5 R 44
				(270/95) 11.2 R 42
15.5 R 38	400/75 R 38			(230/95) 9.5 R 44
				(270/95) 11.2 R 42
16.9 R 38	420/85 R 38	480/70 R 38	540/65 R 38	(230/95) 9.5 R 48
				(270/95) 11.2 R 46
18.4 R 38	460/85 R 38	520/70 R 38	600/65 R 38	(270/95) 11.2 R 48
				(300/95) 12.4 R 46
				320/90 R 46
				340/85 R 46
20.8 R 38	520/85 R 38	580/70 R 38	650/65 R 38	(340/85) 13.6 R 48
		620/70 R 38		(300/95) 12.4 R 52
				320/90 R 50
				(380/90) 14.9 R 46
18.4 R 42	480/80 R 42			
20.8 R 42	520/85 R 42	580/70 R 42	650/65 R 42	(270/95) 11.2 R 54
				(300/95) 12.4 R 52
				320/90 R 54
18.4 R 46	480/80 R 46			



Mit freundlicher Empfehlung



www.starmaxx-tyres.de
www.interpneu.de

