



 **starmaxx**[®]

Übersicht Lader-/MPT-Reifen

Übersicht Lader-Reifen



SM-S2

SM-S2

- » Hohe Manövrierbarkeit ohne Einsinken auf weichen Böden
- » Vielfältige Einsatzmöglichkeiten für Landwirtschaft, Industrie und Straßenbau
- » Weniger Verschleiß und gute Selbstreinigung dank spezieller kleiner Blöcke zwischen den Profilstollen
- » Verstärkte Karkasstruktur sorgt für lange Lebensdauer und Haltbarkeit

Übersicht MPT-Reifen



SM-I25



SM-ND

SM-I25

- » Moderner MPT-Reifen für Compactlader in mm-Kennzeichnung
- » Zusätzlicher Gummi auf Lauffläche und Schulterbereich bietet optimalen Schutz vor Stich- und Anprallverletzungen
- » Hohe Lebensdauer durch spezielle Karkasskonstruktion

SM-ND

- » Moderner MPT-Reifen für Compactlader in mm-Kennzeichnung
- » Zusätzlicher Gummi auf Lauffläche und Schulterbereich bietet optimalen Schutz vor Stich- und Anprallverletzungen
- » Hohe Lebensdauer durch spezielle Karkasskonstruktion

Technische Daten SM-S2

Größe	PR	TT/TL	Load/ Speed Index	Felgen		Reifenabmessungen				Profil- tiefe (mm)	km/h	Tragfähigkeit (kg) pro Reifen bei Luftdruck (bar)	
				empf. (Zoll)	zugelassen (Zoll)	Breite (mm)	Außen- durchm. (mm)	Abroll- umfang (mm)	Stat. Halb- messer (mm)			1.7	1.9
23.1-26	10	TT	158/A8	DW20	-	587	1580	4582	708	27	40 **	4250	-
											50	3870	3075
23.1-26	12	TL	162/A8	DW20	-	587	1580	4582	708	27	40 **	-	4750
											50	-	4325

Technische Daten SM-I25

Größe	PR	TT/ TL	Load/ Speed Index	Felgen		Reifenabmessungen				
				empf. (Zoll)	zugelassen (Zoll)	Breite (mm)	Außen- durchm. (mm)	Abroll- umfang (mm)	Stat. Halb- messer (mm)	Profil- tiefe
12.5/80-18	12	TL	142 A8	W9	11.00	308	987	2862	446	27
340/80-18	12	TL	142 A8	11	W10, W11	343	1001	2903	452	27
16.0/70-20	14	TL	154 A8	13	12SDC ; 13SDC ; 14	418	1097	3181	496	31
16.9-24	12	TL	149 A8	DW15L	W14L	429	1310	3799	592	30
440/80-24	12	TL	149 A8	DW14L	DW13; DW13L; DW15L	441	1314	3810	594	30
16.5/85-24	12	TL	149 A8	W13L	W15L ; W14L	417	1322	3834	597	30
16.5/85-24	16	TL	156 A8	W13L	W15L ; W14L	417	1322	3834	597	30
18.4-26	12	TL	156 / A8	DW16L	DW15L	467	1425	4133	644	32
18.4-26	14	TL	158 / A8	DW16L	DW15L	467	1425	4133	644	32
16.9-28	12	TT/TL	152 A8	W15L	W14L	429	1410	4089	643	30
440/80-28	12	TL	152 A8	DW14L	DW13; DW13L; DW15L	441	1415	4104	645	30



Luft- druck (bar)	Tragfähigkeit (kg)					
	10 km/h	15 km/h	20 km/h	25 km/h	30 km/h	40* km/h
3.7	3815	3630	3420	3235	3050	2650
3.7	3815	3630	3420	3235	3050	2650
3.5	5400	5140	4840	4575	4315	3750
2.6	4680	4455	4195	3965	3740	3250
2.6	4680	4455	4195	3965	3740	3250
2.6	4680	4455	4195	3965	3740	3250
3.7	5760	5480	5160	4880	4600	4000
2.5	5760	5480	5160	4880	4600	4000
2.9	6120	5825	5485	5185	4890	4250
2.6	5115	4865	4580	4330	4085	3550
2.6	5115	4865	4580	4330	4085	3550

Technische Daten SM-ND

Größe	PR	TT/ TL	Load/ Speed Index	Felgen		Reifenabmessungen				
				empf. (Zoll)	zugelassen (Zoll)	Breite (mm)	Außen- durchm. (mm)	Abroll- umfang (mm)	Stat. Halb- messer (mm)	Profil- tiefe
10.0/75-15.3	12	TL	126 A8	9.00	-	264	780	2262	355	19
11.5/80-15.3	12	TL	135 A8	9.00	-	290	867	2514	390	19
280/80-18	12	TL	134 A8	W9	W8 ; W10	282	905	2625	412	20
10.5/80-18	12	TL	134 A8	W9	W8 ; 9.00	274	907	2630	413	20
12.5/80-18	12	TL	142 A8	W9	11.00	308	987	2862	446	27
405/70-20 (16.0/70-20)	10	TT	147 A8	13	12SDC ; 13SDC ; 14	418	1097	3181	496	31
405/70-20 (16.0/70-20)	14	TL	154 A8	13	12SDC ; 13SDC ; 14	418	1097	3181	496	31
18.4-26	12	TL	156 A8	DW16L	DW15L	467	1425	4133	644	27
18.4-26	14	TL	158 A8	DW16L	DW15L	467	1425	4133	644	27
480/80-26	12	TL	156 A8	DW15L	DW16L	479	1428	4141	645	27
23.1-26	12	TT/TL	162 A8	DW20B	-	587	1580	4582	708	39
23.1-26	14	TL	166 A8	DW20B	-	587	1580	4582	708	39
16.9-28	12	TT/TL	152 A8	DW15L	DW14L	429	1410	4089	643	27
16.5/85-28	12	TL	152 A8	W13L	W14L ; W15L	417	1423	4127	648	27



Luft- druck (bar)	Tragfähigkeit (kg)					
	10 km/h	15 km/h	20 km/h	25 km/h	30 km/h	40** km/h
4.7	2450	2330	2195	2075	1955	1700
4.1	3140	2985	2815	2660	2510	2180
3.7	3055	2905	2735	2585	2440	2120
3.7	3055	2905	2735	2585	2440	2120
3.7	3815	3630	3420	3235	3050	2650
3.5	4430	4215	3970	3750	3535	3075
3.5	5400	5140	4840	4575	4315	3750
2.5	5760	5480	5160	4880	4600	4000
2.9	6120	5825	5485	5185	4890	4250
2.5	5760	5480	5160	4880	4600	4000
2.0	6840	6510	6130	5795	5465	4750
2.1	7632	7195	6775	6466	6040	5300
2.6	5115	4865	4580	4330	4085	3550
2.6	4535	4315	4065	3845	3625	3150

Technische Daten SM-ND

Größe	PR	TT/ TL	Load/ Speed Index	Felgen		Reifenabmessungen				
				empf. (Zoll)	zugelassen (Zoll)	Breite (mm)	Außen- durchm. (mm)	Abroll- umfang (mm)	Stat. Halb- messer (mm)	Profil- tiefe
405/70-24 (16.0/70-24)	14	TT/TL	152 B	13.00	13 SDC	407	1178	3416	538	32

Größe	PR	TT/ TL	Load/ Speed Index	Felgen		Reifenabmessungen				
				empf. (Zoll)	zugelassen (Zoll)	Breite (mm)	Außen- durchm. (mm)	Abroll- umfang (mm)	Stat. Halb- messer (mm)	Profil- tiefe
14.5-20	14	TT/TL	143 D	11	11 SDC	355	1095	3176	495	28

Größe	PR	TT/ TL	Load/ Speed Index	Felgen		Reifenabmessungen				
				empf. (Zoll)	zugelassen (Zoll)	Breite (mm)	Außen- durchm. (mm)	Abroll- umfang (mm)	Stat. Halb- messer (mm)	Profil- tiefe
10-16.5 NHS	8	TL	131 A3	8,25	-	264	773	2242	356	17
12-16.5 NHS	10	TL	142 A3	9,75	-	307	831	2410	378	19

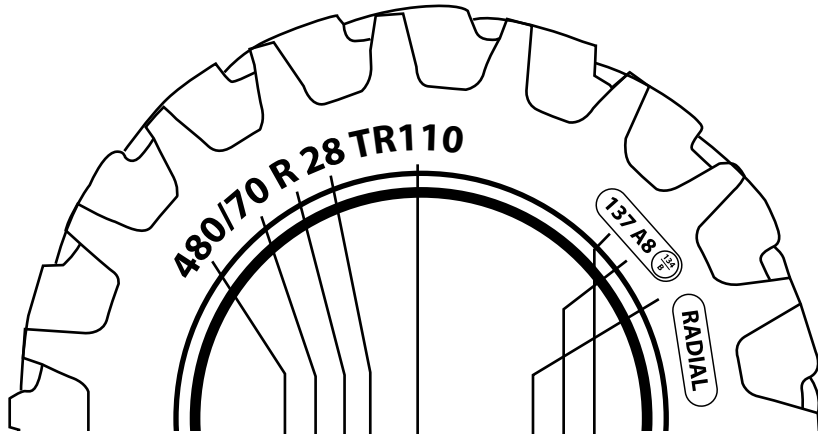


Tragfähigkeit (kg)			
Transport		Laden	
50 ** km/h	Luftdruck (bar)	10 ** km/h	Luftdruck (bar)
3550	3.5	5800	4.5

Luftdruck (bar)	Tragfähigkeit (kg)						
	15 km/h	20 km/h	25 km/h	30 km/h	40 km/h	50 km/h	65 ** km/h
3.5	4715	4495	4305	4115	3705	3105	2725

Luftdruck (bar)	Tragfähigkeit (kg)				
	10 km/h	15 ** km/h	20 km/h	25 km/h	30 km/h
3.7	2090	1950	1795	1660	1520
4.5	2835	2650	2440	2255	2065

Reifenkennung



480 Reifenbreite in mm
oder in Zoll z.B. 16.9

70 Verhältnis von Reifenhöhe
zu Reifenbreite in %

R Radialreifen

28 Nenndurchmesser in Zoll

TR110 Profilausführung

Betriebskennung

137 Tragfähigkeitskennzahl
2300 Kg (LI = Load-Index)

A8 Geschwindigkeitssymbol:
40 km/h

Zusatzbetriebskennung

134 Tragfähigkeitskennzahl
2120 Kg

B Geschwindigkeitssymbol:
50 km/h

Tragfähigkeit (Load Index LI)

LI	kg
50	190
51	195
52	200
53	206
54	212
55	218
56	224
57	230
58	236
59	243
60	250
61	257
62	265
63	272
64	280
65	290
66	300
67	307
68	315
69	325
70	335
71	345
72	355
73	365
74	375
75	387
76	400
77	412
78	425
79	437
80	450
81	462
82	475
83	487
84	500

LI	kg
85	515
86	530
87	545
88	560
89	580
90	600
91	615
92	630
93	650
94	670
95	690
96	710
97	730
98	750
99	775
100	800
101	825
102	850
103	875
104	900
105	925
106	950
107	975
108	1000
109	1030
110	1060
111	1090
112	1120
113	1150
114	1180
115	1215
116	1250
117	1285
118	1320
119	1360

LI	kg
120	1400
121	1450
122	1500
123	1550
124	1600
125	1650
126	1700
127	1750
128	1800
129	1850
130	1900
131	1950
132	2000
134	2120
135	2180
136	2240
137	2300
138	2360
139	2430
140	2500
141	2575
142	2650
143	2725
144	2800
145	2900
146	3000
147	2075
148	3150
149	3250
150	3350
151	3450
152	3550
153	3650
154	3750
155	3875

LI	kg
156	4000
158	4250
159	4375
160	4500
161	4625
162	4750
163	4875
164	5000
165	5150
166	5300
167	5450
168	5600
169	5800
170	6000
171	6150
172	6300
173	6500
174	6700
175	6900
176	7100
177	7300
178	7500
179	7750
180	8000
181	8250
182	5800
183	8750
184	9000
185	9250
186	9500
187	9750
188	10000

Geschwindigkeit (Speed Index SI)

SI	zulässige km/h	SI	zulässige km/h	SI	zulässige km/h	SI	zulässige km/h
A1	5	B	50	L	120	U	200
A2	10	C	60	M	130	H	210
A3	15	D	65	N	140	V	240
A4	20	E	70	P	150	W	270
A5	25	F	80	Q	160		
A6	30	G	90	R	170		
A7	35	J	100	S	180		
A8	40	K	110	T	190		

Zuordnung Belastung – Geschwindigkeiten

Höchst- geschwindigkeit km/h	zulässige km/h		
	bei PR bzw. A6 Kennzeichnung *)	bei A8 bzw. B Kennzeichnung *)	bei D Kennzeichnung *)
70	-	-	0,91
65	-	-	1
60	-	-	1,015
50	-	0,91	1,05
40	0,8	1	1,095
35	0,9	1,03	1,12
30	1	1,07	1,15
25	1,07	1,11	1,185
20	1,2	1,23	1,23
10	1,4	1,5	1,5

*Die Last-/Geschwindigkeitszuordnungen gelten nicht für Einsätze, bei denen die Reifen ständig unter höheren Antriebsmomenten laufen (z.B. Pflügen) sowie Einsätzen auf Straßen. Für den Einsatz mit hohen Drehmomenten gelten die Werte für 30 km/h.

Umrüsttabelle Farmreifen

Standardreifen		Breitreifen		Pfleregereifen
Zoll	mm	70	65	
7.50- 18		260/70R 18	320/65R 18	
		280/70R 16		
10.5- 18	275/80R 18	280/70R 18	340/65R 18	
7.50- 20		260/70R 20		
		280/70R 20		
9.5- 20	275/80 R 20	300/70 R 20		
10.5- 20	275/80 R 20	320/70 R 20		8.3 R 24
11.2- 20	280/85 R 20	320/70 R 20		8.3 R 24
12.4- 20	320/85 R 20	360/70 R 20	420/65 R 20	9.5 R 24
13.6- 20	340/85 R 20	360/70 R 20		
8.3 R 24				11.2 R 20
9.5 R 24	250/85 R 24	300/70 R 24		9.5 R 24
11.2 R 24	280/85 R 24	320/70 R 24		11.2 R 24
12.4 R 24	320/85 R 24	360/70 R 24	420/65 R 24	9.5 R 28
13.6 R 24	340/85 R 24	380/70 R 24	440/65 R 24	(210/95) 8.3 R 32
				11.2 R 28
14.9 R 24	380/85 R 24	420/70 R 24	480/65 R 24	(230/95) 9.5 R 32
		460/70 R 24		(270/95) 11.2 R 32
		445/70 R 24		12.4 R 28
16.9 R 24	420/85 R 24	480/70 R 24	540/65 R 24	(270/95) 11.2 R 32
				(210/95) 8.3 R 36
14.9 R 26				(270/95) 11.2 R 32
16.9 R 26		480/70 R 26		(230/95) 9.5 R 36
11.2 R 28	280/85 R 28	320/70 R 28		(210/95) 8.3 R 32
12.4 R 28	320/85 R 28	360/70 R 28	420/65 R 28	(230/95) 9.5 R 32
				(270/95) 11.2 R 32
13.6 R 28	340/85 R 28	380/70 R 28	440/65 R 28	(210/95) 8.3 R 36
				(230/95) 9.5 R 32
				(270/95) 11.2 R 32
14.9 R 28	380/85 R 28	420/70 R 28	480/65 R 28	(230/95) 9.5 R 36
				(270/95) 11.2 R 32
				(320/85) 12.4 R 32
16.9 R 28	420/85 R 28	480/70 R 28	540/65 R 28	(270/95) 11.2 R 36
				(320/85) 12.4 R 32
				290/95 R 34
				320/85 R 34

Umrüstattabelle Farmreifen

Standardreifen		Breitreifen		Pfleregereifen
Zoll	mm	70	65	
14.9 R 30	380/85 R 30	420/70 R 30		(270/95) 11.2 R 36
				(180/95) 7.2 R 40
				290/95 R 34
				320/85 R 34
16.9 R 30	420/85 R 30	480/70 R 30	540/65 R 30	(180/95) 7.2 R 40
				(230/95) 9.5 R 40
				(270/95) 11.2 R 38
				(320/85) 12.4 R 36
18.4 R 30	460/85 R 30	520/70 R 30	600/65 R 30	(210/95) 8.3 R 44
				(230/95) 9.5 R 42
				(320/85) 12.4 R 38
8.3 R 32	210/95 R 32			
9.5 R 32	230/95 R 32			
11.2 R 32	270/95 R 32			
12.4 R 32	320/85 R 32			270/95 R 32
				230/95 R 36
24.5 R 32	650/75 R 32			(340/85) 13.6 R 48
				(380/90) 14.9 R 46
30.5L R 32	800/65 R 32			(340/85) 13.6 R 48
				(380/90) 14.9 R 46
12.4 R 34	320/85 R 34			290/95 R 34
16.9 R 34	420/85 R 34	480/70 R 34	540/65 R 34	(230/95) 9.5 R 44
		500/70 R 34		(270/95) 11.2 R 42
18.4 R 34	460/85 R 34	520/70 R 34	600/65 R 34	(270/95) 11.2 R 44
				(300/95) 12.4 R 42
				320/90 R 42
12.4 R 36	320/85 R 36			(210/95) 8.3 R 42
				(230/95) 9.5 R 40
13.6 R 36	340/85 R 36			(210/95) 8.3 R 44
				(230/95) 9.5 R 40
				(270/95) 11.2 R 38
11.2 R 38	270/95 R 38			
12.4 R 38				(230/95) 9.5 R 42
				13.6 R 36
13.6 R 38	340/85 R 38			(230/95) 9.5 R 44
				(270/95) 11.2 R 42

Umrüsttable Farmreifen

Standardreifen		Breitreifen		Pfl gereifen
Zoll	mm	70	65	
14.9 R 38	380/85 R 38			(230/95) 9.5 R 44
				(270/95) 11.2 R 42
15.5 R 38	400/75 R 38			(230/95) 9.5 R 44
				(270/95) 11.2 R 42
16.9 R 38	420/85 R 38	480/70 R 38	540/65 R 38	(230/95) 9.5 R 48
				(270/95) 11.2 R 46
18.4 R 38	460/85 R 38	520/70 R 38	600/65 R 38	(270/95) 11.2 R 48
				(300/95) 12.4 R 46
				320/90 R 46
				340/85 R 46
20.8 R 38	520/85 R 38	580/70 R 38	650/65 R 38	(340/85) 13.6 R 48
		620/70 R 38		(300/95) 12.4 R 52
				320/90 R 50
				(380/90) 14.9 R 46
18.4 R 42	480/80 R 42			
20.8 R 42	520/85 R 42	580/70 R 42	650/65 R 42	(270/95) 11.2 R 54
				(300/95) 12.4 R 52
				320/90 R 54
18.4 R 46	480/80 R 46			



Mit freundlicher Empfehlung

