



 **starmaxx**[®]

Übersicht AS Frontreifen

Übersicht AS Frontreifen



TR-20



TR-25



TR-30

TR-20

- » Traktor-Vorderachsreifen mit sicherem Halt und hohem Widerstand gegen seitliches Abrutschen
- » Speziell verstärkter Gummi verhindert Schnitte und Verschleiß
- » Lange Haltbarkeit und optimale Profiltiefe
- » Selbstreinigende Lauffläche

TR-25

- » Allzweck-Traktor-Vorderreifen
- » Gute Traktion auf dem Feld und auf der Straße
- » Spezielles Laufflächendesign mit guter Selbstreinigung

TR-30

- » Traktor-Vorderachsreifen
- » Spezielle Profilgestaltung für hohe Laufleistung
- » T-Design in Laufflächenmitte für Einsatz auf feuchten Böden
- » Leichte Lenkbarkeit und gute Spurtreue



TR-35



TR-40



TR-50

TR-35

- » Traktor-Vorderachsreifen mit sicherem Halt und hohem Widerstand gegen seitliches Abrutschen
- » Speziell verstärkter Gummi verhindert Schnitte und Verschleiß
- » Lange Haltbarkeit und optimale Profiltiefe
- » Selbstreinigende Lauffläche

TR-40

- » Allzweck-Traktor-Vorderreifen
- » Gute Traktion auf dem Feld und auf der Straße
- » Spezielles Laufflächendesign mit guter Selbstreinigung

TR-50

- » Traktor-Vorderachsreifen
- » Spezielle Profilgestaltung für hohe Laufleistung
- » T-Design in Laufflächenmitte für Einsatz auf feuchten Böden
- » Leichte Lenkbarkeit und gute Spurtreue

Übersicht AS Frontreifen



TR-60

TR-60

- » Diagonaler Antriebsreifen für Landwirtschaft
- » Auf Vorder- und Hinterachse einsetzbar (je nach Reifengröße)
- » Die verstärkte und robuste Karkasse bietet hervorragende Haltbarkeit
- » Spezielle Gummimischung schützt vor Schnitt- & Anfahrverletzung
- » Lange Lebensdauer aufgrund gleichmäßigen Abriebs
- » Hohe Traktion durch spezielle Stollenform
- » Breite Reifenschultern bieten gute seitliche Führung

Technische Daten TR-20/TR-25

Profilname	Größe	PR	TT/ TL	Load/ Speed Index	Felgen		Reifenabmessungen			
					empf. (Zoll)	zugelassen (Zoll)	Breite (mm)	Außen- durchm. (mm)	Abroll- umfang (mm)	Stat. Halb- messer (mm)
TR-20	6.00-16	6	TT	88 / A6	4.50E	4.00E, 5.00F	165	735	2205	338
TR-20	7.50-16	8	TT	103 / A6	5.50F	5.00F, 5K, 6.00F	205	805	2415	367
TR-20	9.00-16	8	TT	111 / A6	W8	6.00F, W7, W8L	234	855	2556	392
TR-20	10.00-16	8	TT	114 / A6	W8	W8L	274	895	2667	404
TR-20	11.00-16	8	TT	143 / A6	W10L	W8, W8L	315	965	2876	437
TR-25	6.00-16	6	TT	88 / A6	4.50E	4.00E, 5.00F	165	735	2205	338
TR-25	6.50-16	8	TT	97 / A6	4.50E	4.00E, 5K, 5.50F, 5.50F	175	760	2280	350
TR-25	7.50-16	8	TT	103 / A6	5.50F	5.00F, 5K, 6.00F	205	805	2407	367



Tragfähigkeit [kg] pro Reifen bei Luftdruck [bar]												km/h
2.2	2.4	2.6	2.8	3.0	3.2	3.4	3.6	3.8	4.0	4.2		
-	-	-	805	-	825	840	-	-	-	-	10	
-	-	-	725	-	745	755	-	-	-	-	20	
-	-	-	535	-	550	560	-	-	-	-	30	
-	-	-	430	-	440	450	-	-	-	-	40	
-	-	-	-	-	1200	1245	-	1315	-	-	10	
-	-	-	-	-	1080	1120	-	1180	-	-	20	
-	-	-	-	-	800	830	-	875	-	-	30	
-	-	-	-	-	640	665	-	700	-	-	40	
-	-	1495	-	1565	1635	-	-	-	-	-	10	
-	-	1345	-	1410	1475	-	-	-	-	-	20	
-	-	995	-	1045	1090	-	-	-	-	-	30	
-	-	795	-	835	875	-	-	-	-	-	40	
-	1645	1720	1770	-	-	-	-	-	-	-	10	
-	1480	1545	1595	-	-	-	-	-	-	-	20	
-	1095	1145	1180	-	-	-	-	-	-	-	30	
-	875	915	945	-	-	-	-	-	-	-	40	
1845	1900	1980	-	-	-	-	-	-	-	-	10	
1660	1710	1780	-	-	-	-	-	-	-	-	20	
1230	1265	1320	-	-	-	-	-	-	-	-	30	
985	1015	1055	-	-	-	-	-	-	-	-	40	
-	-	-	775	-	825	840	-	-	-	-	10	
-	-	-	695	-	745	755	-	-	-	-	20	
-	-	-	515	-	550	560	-	-	-	-	30	
-	-	-	415	-	440	450	-	-	-	-	40	
-	-	-	-	-	-	-	1015	-	1050	-	10	
-	-	-	-	-	-	-	910	-	945	-	20	
-	-	-	-	-	-	-	675	-	700	-	30	
-	-	-	-	-	-	-	540	-	560	-	40	
-	-	-	-	-	1195	1245	-	1315	-	-	10	
-	-	-	-	-	1075	1120	-	1180	-	-	20	
-	-	-	-	-	795	830	-	875	-	-	30	
-	-	-	-	-	635	665	-	700	-	-	40	

Technische Daten TR-30/TR-35/TR-40

Profilname	Größe	PR	TT/ TL	Load/ Speed Index	Felgen		Reifenabmessungen			
					empf. (Zoll)	zugelassen (Zoll)	Breite (mm)	Außendurchm. (mm)	Abrollumfang (mm)	Stat. Halbmesser (mm)
TR-30	6.00-16	6	TT	88 / A6	4.50E	4.00E, 5.00F	165	735	2205	338
TR-30	7.50-16	6	TT	98 / A6	5.50F	5.00F, 5K, 6.00F	205	805	2407	367
		8	TT	103 / A6						
TR-30	6.00-19	6	TT	93 / A6	4.50E	4.00E, 5.00F	165	814	2442	378
TR-35	10.00-16	8	TT	114 / A6	W8	W8L	274	895	2667	404
TR-40	5.50-16	6	TT	86 / A6	4.00E	3.50D, 4.50E	150	710	2130	329
TR-40	6.00-16	6	TT	88 / A6	4.50E	4.00E, 5.00F	165	735	2205	338
TR-40	6.00-16	6	TT	91 / A6	4.50E	4.00E, 5K, 5.50F, 5.50F	175	760	2280	350
		8	TT	97 / A6						



TR-30



TR-35



TR-40

Tragfähigkeit [kg] pro Reifen bei Luftdruck [bar]												km/h
2.2	2.4	2.6	2.8	3.0	3.2	3.4	3.6	3.8	4.0	4.2		
-	-	-	775	-	825	840	-	-	-	-	10	
-	-	-	695	-	745	755	-	-	-	-	20	
-	-	-	515	-	550	560	-	-	-	-	30	
-	-	-	415	-	440	450	-	-	-	-	40	
-	1050	1095	1125	-	-	-	-	-	-	-	10	
-	945	985	1015	-	-	-	-	-	-	-	20	
-	700	730	750	-	-	-	-	-	-	-	30	
-	560	585	600	-	-	-	-	-	-	-	40	
-	-	-	-	-	1195	1245	-	1315	-	-	10	
-	-	-	-	-	1075	1120	-	1180	-	-	20	
-	-	-	-	-	795	830	-	875	-	-	30	
-	-	-	-	-	635	665	-	700	-	-	40	
-	-	-	900	-	945	975	-	-	-	-	10	
-	-	-	810	-	850	880	-	-	-	-	20	
-	-	-	600	-	630	650	-	-	-	-	30	
-	-	-	480	-	505	520	-	-	-	-	40	
-	1645	1715	1770	-	-	-	-	-	-	-	10	
-	1480	1545	1595	-	-	-	-	-	-	-	20	
-	1095	1145	1180	-	-	-	-	-	-	-	30	
-	875	915	945	-	-	-	-	-	-	-	40	
-	-	-	-	-	745	775	-	795	-	-	10	
-	-	-	-	-	670	695	-	715	-	-	20	
-	-	-	-	-	495	515	-	530	-	-	30	
-	-	-	-	-	395	415	-	425	-	-	40	
-	-	-	775	-	825	840	-	-	-	-	10	
-	-	-	695	-	745	755	-	-	-	-	20	
-	-	-	515	-	550	560	-	-	-	-	30	
-	-	-	410	-	440	450	-	-	-	-	40	
-	850	-	-	915	925	-	-	-	-	-	10	
-	765	-	-	825	830	-	-	-	-	-	20	
-	565	-	-	610	615	-	-	-	-	-	30	
-	450	-	-	485	495	-	-	-	-	-	40	
-	-	-	-	-	-	-	1005	-	1050	1095	10	
-	-	-	-	-	-	-	905	-	945	985	20	
-	-	-	-	-	-	-	670	-	700	730	30	
-	-	-	-	-	-	-	535	-	560	585	40	

Technische Daten TR-40/TR-50

Profilname	Größe	PR	TT/ TL	Load/ Speed Index	Felgen		Reifenabmessungen			
					empf. (Zoll)	zugelassen (Zoll)	Breite (mm)	Außen- durchm. (mm)	Abroll- umfang (mm)	Stat. Halb- messer (mm)
TR-40	7.50-16	6	TT	98 / A6	5.50F	5.00F, 5K, 6.00F	205	805	2415	367
		8	TT	103 / A6						
TR-40	6.00-19	6	TT	93 / A6	4.50E	4.00E, 5.00F	165	814	2442	378
TR-40	6.50-20	8	TT	108 / A6	5.00F	4.00E, 5.50F	165	865	2595	402
TR-40	7.50-20	8	TT	108 / A6	5.50F	5.00F	214	915	2727	420
TR-50	6.50-16	6	TT	91 / A6	4.50E	4.00E, 5K, 5.50F, 5.50F	175	760	2280	350
		8	TT	97 / A6						
TR-50	7.50-18	8	TT	106 / A6	5.50F	-	205	860	2580	396
TR-50	7.50-20	8	TT	108 / A6	5.50F	5.00F	205	915	2727	420



Tragfähigkeit [kg] pro Reifen bei Luftdruck [bar]											km/h
2.2	2.4	2.6	2.8	3.0	3.2	3.4	3.6	3.8	4.0	4.2	
-	1050	1095	1125	-	-	-	-	-	-	-	10
-	945	985	1015	-	-	-	-	-	-	-	20
-	700	730	750	-	-	-	-	-	-	-	30
-	560	585	600	-	-	-	-	-	-	-	40
-	-	-	-	-	1210	1275	-	1315	-	-	10
-	-	-	-	-	1085	1150	-	1180	-	-	20
-	-	-	-	-	805	850	-	875	-	-	30
-	-	-	-	-	645	680	-	700	-	-	40
-	-	-	900	-	955	975	-	-	-	-	10
-	-	-	810	-	860	880	-	-	-	-	20
-	-	-	600	-	635	650	-	-	-	-	30
-	-	-	480	-	510	520	-	-	-	-	40
-	-	-	-	-	1395	1455	-	1500	-	-	10
-	-	-	-	-	1255	1310	-	1350	-	-	20
-	-	-	-	-	930	970	-	1000	-	-	30
-	-	-	-	-	745	775	-	800	-	-	40
-	-	-	-	1380	1440	1500	-	-	-	-	10
-	-	-	-	1245	1295	1350	-	-	-	-	20
-	-	-	-	920	960	1000	-	-	-	-	30
-	-	-	-	735	770	800	-	-	-	-	40
-	-	840	890	-	925	-	-	-	-	-	10
-	-	755	800	-	830	-	-	-	-	-	20
-	-	560	590	-	615	-	-	-	-	-	30
-	-	450	475	-	495	-	-	-	-	-	40
-	-	-	-	-	-	-	1015	-	1050	1095	10
-	-	-	-	-	-	-	910	-	945	985	20
-	-	-	-	-	-	-	675	-	700	730	30
-	-	-	-	-	-	-	540	-	560	585	40
-	-	-	-	-	1325	1390	-	1425	-	-	10
-	-	-	-	-	1195	1250	-	1285	-	-	20
-	-	-	-	-	885	925	-	950	-	-	30
-	-	-	-	-	708	740	-	760	-	-	40
-	-	-	-	1380	1440	1500	-	-	-	-	10
-	-	-	-	1245	1295	1350	-	-	-	-	20
-	-	-	-	920	960	1000	-	-	-	-	30
-	-	-	-	735	770	800	-	-	-	-	40

Technische Daten TR-60 Front

Größe	PR	TT/ TL	Load/ Speed Index	Felgen		Reifenabmessungen			
				empf. (Zoll)	zugelassen (Zoll)	Breite (mm)	Außen- durchm. (mm)	Abroll- umfang (mm)	Stat. Halb- messer (mm)
5.00-10	4	TT	70-58 / A6	4J	3.5B	140	512	1526	241
5.00-12	4	TT	62 / A6	3.50D	3.00D, 4.00E, 4J	145	567	1690	267
6.5/80-12	6	TT	80 / A6	5J	5JA	163	569	1707	270
7.00-12	6	TT	83 / A6	4.25	-	200	667	1988	301
10.0/80-12	6	TT/TL	98 / A6	9.00	7.00	264	730	2175	327
5.00-15	6	TT	88 / A6	4.00E	3.00D, 4J, 41/2	144	655	1952	305
10.0/75-15.3	12	TT	114 / A6	9.00	-	264	760	2265	360
11.5/80-15.3	12	TT	123 / A6	9.00	-	290	845	2518	391
6.00-16	6	TT	88 / A6	4.50E	4.00E, 5K, 5.00F	165	735	2190	340



Tragfähigkeit (kg) pro Reifen bei Luftdruck (bar)															km/h
1.7	1.9	2.1	2.3	2.5	2.7	2.9	3.1	3.3	3.5	3.7	4.0	4.1	4.4	4.7	
475	485	505	-	-	-	-	-	-	-	-	-	-	-	-	10
425	435	450	-	-	-	-	-	-	-	-	-	-	-	-	20
315	322	335	-	-	-	-	-	-	-	-	-	-	-	-	30
250	260	270	-	-	-	-	-	-	-	-	-	-	-	-	40
-	370	385	400	-	-	-	-	-	-	-	-	-	-	-	10
-	330	345	360	-	-	-	-	-	-	-	-	-	-	-	20
-	245	255	265	-	-	-	-	-	-	-	-	-	-	-	30
-	195	205	215	-	-	-	-	-	-	-	-	-	-	-	40
-	-	-	-	-	-	-	625	655	-	675	-	-	-	-	10
-	-	-	-	-	-	-	560	590	-	610	-	-	-	-	20
-	-	-	-	-	-	-	415	435	-	450	-	-	-	-	30
-	-	-	-	-	-	-	335	350	-	360	-	-	-	-	40
-	-	685	705	730	-	-	-	-	-	-	-	-	-	-	10
-	-	615	635	660	-	-	-	-	-	-	-	-	-	-	20
-	-	455	470	487	-	-	-	-	-	-	-	-	-	-	30
-	-	365	375	390	-	-	-	-	-	-	-	-	-	-	40
-	1060	1095	1125	-	-	-	-	-	-	-	-	-	-	-	10
-	950	985	1015	-	-	-	-	-	-	-	-	-	-	-	20
-	705	730	750	-	-	-	-	-	-	-	-	-	-	-	30
-	565	585	600	-	-	-	-	-	-	-	-	-	-	-	40
-	-	-	-	-	-	-	780	810	840	-	-	-	-	-	10
-	-	-	-	-	-	-	705	730	755	-	-	-	-	-	20
-	-	-	-	-	-	-	520	540	560	-	-	-	-	-	30
-	-	-	-	-	-	-	415	430	450	-	-	-	-	-	40
-	-	-	-	-	-	-	-	-	-	-	1615	-	1680	1770	10
-	-	-	-	-	-	-	-	-	-	-	1450	-	1515	1595	20
-	-	-	-	-	-	-	-	-	-	-	1075	-	1120	1180	30
-	-	-	-	-	-	-	-	-	-	-	860	-	895	945	40
-	-	-	-	-	-	-	-	-	2115	2215	-	2325	-	-	10
-	-	-	-	-	-	-	-	-	1905	1990	-	2095	-	-	20
-	-	-	-	-	-	-	-	-	1410	1475	-	1550	-	-	30
-	-	-	-	-	-	-	-	-	1130	1180	-	1240	-	-	40
-	-	-	-	-	-	775	810	840	-	-	-	-	-	-	10
-	-	-	-	-	-	695	730	755	-	-	-	-	-	-	20
-	-	-	-	-	-	515	540	560	-	-	-	-	-	-	30
-	-	-	-	-	-	415	435	450	-	-	-	-	-	-	40

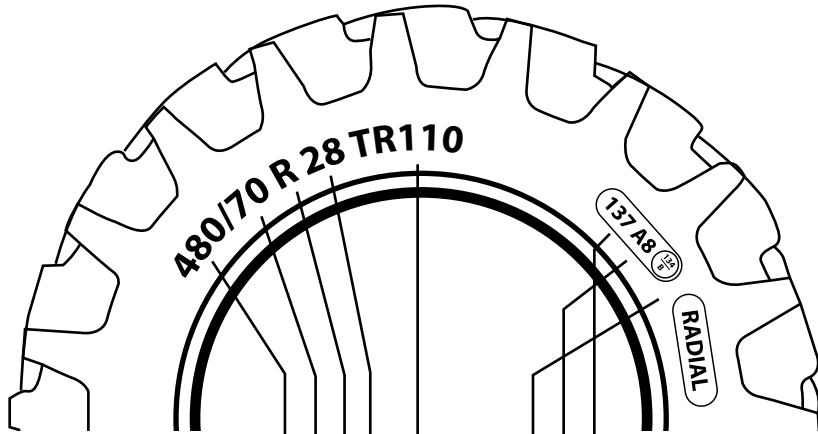
Technische Daten TR-60 Front

Größe	PR	TT/ TL	Load/ Speed Index	Felgen		Reifenabmessungen			
				empf. (Zoll)	zugelassen (Zoll)	Breite (mm)	Außen- durchm. (mm)	Abroll- umfang (mm)	Stat. Halb- messer (mm)
6.50-16	6	TT	91 / A6	4.50E	4.00E, 5K, 5.00F, 5.50F	175	760	2265	348
7.50-16	8	TT	103 / A6	5.50F	5.00F, 5K, 6.00F	205	805	2399	367
7.00-18	8	TT	106 / A6	5.50F	5.00F	178	803	2425	375
7.50-18	8	TT	106 / A6	5.50F	-	205	860	2563	398
7.50-20	8	TT	108 / A6	5.50F	5.00F	205	915	2727	421
9.50-20	8	TT	107 / A6	W8	W7	241	945	2816	459



Tragfähigkeit (kg) pro Reifen bei Luftdruck (bar)															km/h
1.7	1.9	2.1	2.3	2.5	2.7	2.9	3.1	3.3	3.5	3.7	4.0	4.1	4.4	4.7	
-	-	-	-	-	865	885	925	-	-	-	-	-	-	-	10
-	-	-	-	-	775	800	830	-	-	-	-	-	-	-	20
-	-	-	-	-	575	590	615	-	-	-	-	-	-	-	30
-	-	-	-	-	460	475	495	-	-	-	-	-	-	-	40
-	-	-	-	-	-	-	1225	-	1275	1315	-	-	-	-	10
-	-	-	-	-	-	-	1100	-	1150	1180	-	-	-	-	20
-	-	-	-	-	-	-	815	-	850	875	-	-	-	-	30
-	-	-	-	-	-	-	655	-	680	700	-	-	-	-	40
-	-	-	1315	1375	1425	-	-	-	-	-	-	-	-	-	10
-	-	-	1180	1235	1285	-	-	-	-	-	-	-	-	-	20
-	-	-	875	915	950	-	-	-	-	-	-	-	-	-	30
-	-	-	700	735	760	-	-	-	-	-	-	-	-	-	40
-	-	-	-	-	-	-	1330	-	1390	1425	-	-	-	-	10
-	-	-	-	-	-	-	1195	-	1250	1285	-	-	-	-	20
-	-	-	-	-	-	-	885	-	925	950	-	-	-	-	30
-	-	-	-	-	-	-	710	-	740	760	-	-	-	-	40
-	-	-	-	-	-	1380	1440	-	1500	-	-	-	-	-	10
-	-	-	-	-	-	1245	1300	-	1350	-	-	-	-	-	20
-	-	-	-	-	-	920	960	-	1000	-	-	-	-	-	30
-	-	-	-	-	-	735	770	-	800	-	-	-	-	-	40
-	-	-	1350	1410	-	1465	-	-	-	-	-	-	-	-	10
-	-	-	1215	1270	-	1315	-	-	-	-	-	-	-	-	20
-	-	-	900	940	-	975	-	-	-	-	-	-	-	-	30
-	-	-	720	750	-	780	-	-	-	-	-	-	-	-	40

Reifenkennung



480 Reifenbreite in mm
oder in Zoll z.B. 16.9

70 Verhältnis von Reifenhöhe
zu Reifenbreite in %

R Radialreifen

28 Nenndurchmesser in Zoll

TR110 Profilausführung

Betriebskennung

137 Tragfähigkeitskennzahl
2300 Kg (LI = Load-Index)

A8 Geschwindigkeitssymbol:
40 km/h

Zusatzbetriebskennung

134 Tragfähigkeitskennzahl
2120 Kg

B Geschwindigkeitssymbol:
50 km/h

Tragfähigkeit (Load Index LI)

LI	kg
50	190
51	195
52	200
53	206
54	212
55	218
56	224
57	230
58	236
59	243
60	250
61	257
62	265
63	272
64	280
65	290
66	300
67	307
68	315
69	325
70	335
71	345
72	355
73	365
74	375
75	387
76	400
77	412
78	425
79	437
80	450
81	462
82	475
83	487
84	500

LI	kg
85	515
86	530
87	545
88	560
89	580
90	600
91	615
92	630
93	650
94	670
95	690
96	710
97	730
98	750
99	775
100	800
101	825
102	850
103	875
104	900
105	925
106	950
107	975
108	1000
109	1030
110	1060
111	1090
112	1120
113	1150
114	1180
115	1215
116	1250
117	1285
118	1320
119	1360

LI	kg
120	1400
121	1450
122	1500
123	1550
124	1600
125	1650
126	1700
127	1750
128	1800
129	1850
130	1900
131	1950
132	2000
134	2120
135	2180
136	2240
137	2300
138	2360
139	2430
140	2500
141	2575
142	2650
143	2725
144	2800
145	2900
146	3000
147	2075
148	3150
149	3250
150	3350
151	3450
152	3550
153	3650
154	3750
155	3875

LI	kg
156	4000
158	4250
159	4375
160	4500
161	4625
162	4750
163	4875
164	5000
165	5150
166	5300
167	5450
168	5600
169	5800
170	6000
171	6150
172	6300
173	6500
174	6700
175	6900
176	7100
177	7300
178	7500
179	7750
180	8000
181	8250
182	5800
183	8750
184	9000
185	9250
186	9500
187	9750
188	10000

Geschwindigkeit (Speed Index SI)

SI	zulässige km/h	SI	zulässige km/h	SI	zulässige km/h	SI	zulässige km/h
A1	5	B	50	L	120	U	200
A2	10	C	60	M	130	H	210
A3	15	D	65	N	140	V	240
A4	20	E	70	P	150	W	270
A5	25	F	80	Q	160		
A6	30	G	90	R	170		
A7	35	J	100	S	180		
A8	40	K	110	T	190		

Zuordnung Belastung – Geschwindigkeiten

Höchst- geschwindigkeit km/h	zulässige km/h		
	bei PR bzw. A6 Kennzeichnung *)	bei A8 bzw. B Kennzeichnung *)	bei D Kennzeichnung *)
70	-	-	0,91
65	-	-	1
60	-	-	1,015
50	-	0,91	1,05
40	0,8	1	1,095
35	0,9	1,03	1,12
30	1	1,07	1,15
25	1,07	1,11	1,185
20	1,2	1,23	1,23
10	1,4	1,5	1,5

*Die Last-/Geschwindigkeitszuordnungen gelten nicht für Einsätze, bei denen die Reifen ständig unter höheren Antriebsmomenten laufen (z.B. Pflügen) sowie Einsätzen auf Straßen. Für den Einsatz mit hohen Drehmomenten gelten die Werte für 30 km/h.

Umrüsttabelle Farmreifen

Standardreifen		Breitreifen		Pfleregereifen
Zoll	mm	70	65	
7.50- 18		260/70R 18	320/65R 18	
		280/70R 16		
10.5- 18	275/80R 18	280/70R 18	340/65R 18	
7.50- 20		260/70R 20		
		280/70R 20		
9.5- 20	275/80 R 20	300/70 R 20		
10.5- 20	275/80 R 20	320/70 R 20		8.3 R 24
11.2- 20	280/85 R 20	320/70 R 20		8.3 R 24
12.4- 20	320/85 R 20	360/70 R 20	420/65 R 20	9.5 R 24
13.6- 20	340/85 R 20	360/70 R 20		
8.3 R 24				11.2 R 20
9.5 R 24	250/85 R 24	300/70 R 24		9.5 R 24
11.2 R 24	280/85 R 24	320/70 R 24		11.2 R 24
12.4 R 24	320/85 R 24	360/70 R 24	420/65 R 24	9.5 R 28
13.6 R 24	340/85 R 24	380/70 R 24	440/65 R 24	(210/95) 8.3 R 32
				11.2 R 28
14.9 R 24	380/85 R 24	420/70 R 24	480/65 R 24	(230/95) 9.5 R 32
		460/70 R 24		(270/95) 11.2 R 32
		445/70 R 24		12.4 R 28
16.9 R 24	420/85 R 24	480/70 R 24	540/65 R 24	(270/95) 11.2 R 32
				(210/95) 8.3 R 36
14.9 R 26				(270/95) 11.2 R 32
16.9 R 26		480/70 R 26		(230/95) 9.5 R 36
11.2 R 28	280/85 R 28	320/70 R 28		(210/95) 8.3 R 32
12.4 R 28	320/85 R 28	360/70 R 28	420/65 R 28	(230/95) 9.5 R 32
				(270/95) 11.2 R 32
13.6 R 28	340/85 R 28	380/70 R 28	440/65 R 28	(210/95) 8.3 R 36
				(230/95) 9.5 R 32
				(270/95) 11.2 R 32
14.9 R 28	380/85 R 28	420/70 R 28	480/65 R 28	(230/95) 9.5 R 36
				(270/95) 11.2 R 32
				(320/85) 12.4 R 32
16.9 R 28	420/85 R 28	480/70 R 28	540/65 R 28	(270/95) 11.2 R 36
				(320/85) 12.4 R 32
				290/95 R 34
				320/85 R 34

Umrüstattabelle Farmreifen

Standardreifen		Breitreifen		Pflügereifen
Zoll	mm	70	65	
14.9 R 30	380/85 R 30	420/70 R 30		(270/95) 11.2 R 36
				(180/95) 7.2 R 40
				290/95 R 34
				320/85 R 34
16.9 R 30	420/85 R 30	480/70 R 30	540/65 R 30	(180/95) 7.2 R 40
				(230/95) 9.5 R 40
				(270/95) 11.2 R 38
				(320/85) 12.4 R 36
18.4 R 30	460/85 R 30	520/70 R 30	600/65 R 30	(210/95) 8.3 R 44
				(230/95) 9.5 R 42
				(320/85) 12.4 R 38
8.3 R 32	210/95 R 32			
9.5 R 32	230/95 R 32			
11.2 R 32	270/95 R 32			
12.4 R 32	320/85 R 32			270/95 R 32
				230/95 R 36
24.5 R 32	650/75 R 32			(340/85) 13.6 R 48
				(380/90) 14.9 R 46
30.5L R 32	800/65 R 32			(340/85) 13.6 R 48
				(380/90) 14.9 R 46
12.4 R 34	320/85 R 34			290/95 R 34
16.9 R 34	420/85 R 34	480/70 R 34	540/65 R 34	(230/95) 9.5 R 44
		500/70 R 34		(270/95) 11.2 R 42
18.4 R 34	460/85 R 34	520/70 R 34	600/65 R 34	(270/95) 11.2 R 44
				(300/95) 12.4 R 42
				320/90 R 42
12.4 R 36	320/85 R 36			(210/95) 8.3 R 42
				(230/95) 9.5 R 40
13.6 R 36	340/85 R 36			(210/95) 8.3 R 44
				(230/95) 9.5 R 40
				(270/95) 11.2 R 38
11.2 R 38	270/95 R 38			
12.4 R 38				(230/95) 9.5 R 42
				13.6 R 36
13.6 R 38	340/85 R 38			(230/95) 9.5 R 44
				(270/95) 11.2 R 42

Umrüsttabelle Farmreifen

Standardreifen		Breitreifen		Pfl gereifen
Zoll	mm	70	65	
14.9 R 38	380/85 R 38			(230/95) 9.5 R 44
				(270/95) 11.2 R 42
15.5 R 38	400/75 R 38			(230/95) 9.5 R 44
				(270/95) 11.2 R 42
16.9 R 38	420/85 R 38	480/70 R 38	540/65 R 38	(230/95) 9.5 R 48
				(270/95) 11.2 R 46
18.4 R 38	460/85 R 38	520/70 R 38	600/65 R 38	(270/95) 11.2 R 48
				(300/95) 12.4 R 46
				320/90 R 46
				340/85 R 46
20.8 R 38	520/85 R 38	580/70 R 38	650/65 R 38	(340/85) 13.6 R 48
		620/70 R 38		(300/95) 12.4 R 52
				320/90 R 50
				(380/90) 14.9 R 46
18.4 R 42	480/80 R 42			
20.8 R 42	520/85 R 42	580/70 R 42	650/65 R 42	(270/95) 11.2 R 54
				(300/95) 12.4 R 52
				320/90 R 54
18.4 R 46	480/80 R 46			



Mit freundlicher Empfehlung

