



 **starmaxx**[®]

Übersicht Flotations- & Forstreifen

Übersicht Flotationsreifen



SMF-18

- » Diagonaler Flotationsreifen für landwirtschaftliche gezogene Geräte und Anhänger
- » Verwendbar für Straßenfahrt und Feld
- » Verstärkte Karkasstruktur sorgt für lange Lebensdauer und Haltbarkeit
- » Speziell für hohe Traglasten ausgelegt mit gleichzeitiger minimaler Bodenverdichtung

SMT-08

- » Reifen für den Forsteinsatz
- » Die verstärkte Karkasse mit spezieller Gummimischung bietet hohe Widerstandsfähigkeit gegen Stich- und Schnittverletzungen
- » Für hohe Traglasten ausgelegt und trotzdem schonend zum Boden

SM-S2

- » Hohe Manövrierbarkeit ohne Einsinken auf weichen Böden
- » Vielfältige Einsatzmöglichkeiten für Landwirtschaft, Industrie und Straßenbau
- » Weniger Verschleiß und gute Selbstreinigung dank spezieller kleiner Blöcke zwischen den Profilstollen
- » Verstärkte Karkasstruktur sorgt für lange Lebensdauer und Haltbarkeit

Technische Daten SMF-18 Flotation/ SMT-08 Forestry/SM-S2



Technische Daten SMF-18 Flotation

Größe	PR	TT/ TL	Load/Speed Index		Felgen		Reifenabmessungen			
			FRT- Achse	Antriebs- achse	empf. (Zoll)	zugelassen (Zoll)	Breite (mm)	Außen- durchmesser (mm)	Abroll- umfang (mm)	Stat. Halbmesser (mm)
400/60-15.5	14	TL	145/A8	-	AG 13.00	-	404	874	2580	382
	16		153/A6	149/A6						
500/60-22.5	16	TL	159/A8	147/A8	AG 16.00	15.00, 16.00, 17.00	503	1172	3445	513
550/60-22.5	16	TL	167/A8	155/A8	16.00	AG 16.00	537	1232	3616	533
600/50-22.5	16	TL	156/A8	144/A8	AG 20.00	-	611	1172	3441	510



Technische Daten SMT-08 Forestry

Größe	PR	TT/ TL	Load/Speed Index		Felgen		Reifenabmessungen				Luft- druck (bar)	Tragfähigkeit (kg) pro Reifen bei km/h	
			FRT- Achse	Antriebs- achse	empf. (Zoll)	zugelassen (Zoll)	Breite (mm)	Außen- durchm. (mm)	Abroll- umfang (mm)	Stat. Halb- messer (mm)		40	40
												FRT- Achse	Antriebs- achse
400/60-15.5	14	TL	145/A8	-	AG 13.00	-	395	870	2575	380	2.8	2350	-
											3.2	2520	-
	16	TL	153/A6	149/A6	AG 13.00	-	395	870	2575	380	3.6	2900	-
											4.0	2695	2380
											4.6	2925	2590
5.2	3285	2925											
500/60-22.5	16	TL	159/A8	147/A8	AG 16.00	15.00, 16.00, 17.00	503	1172	3445	513	2.8	3980	2800
											3.0	4155	2950
											3.2	4375	3075
550/60-22.5	16	TL	167/A8	155/A8	16.00	AG 16.00	537	1232	3616	533	2.4	4960	3190
											2.6	5175	3340
											2.8	5450	3875
600/50-22.5	16	TL	156/A8	144/A8	AG 20.00	-	611	1172	3441	510	2.2	3640	2550
											2.4	3840	2690
											2.6	4000	2800



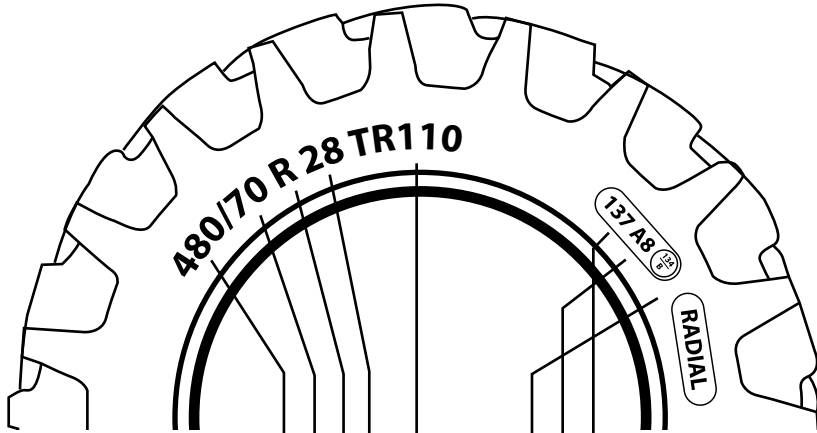
Luft- druck (bar)	Tragfähigkeit (kg) pro Reifen bei km/h							
	10	30	40	50	10	30	40	50
	FRT-Achse				Antriebsachse			
2.8	3145	2580	2350	2060	-	-	-	-
3.2	3380	2775	2520	2215	-	-	-	-
3.6	3885	3190	2900	2550	-	-	-	-
4.0	3890	2995	2695	-	3450	2640	2380	-
4.6	4225	3250	2925	-	3730	2860	2590	-
5.2	4745	3650	3285	-	4225	3250	2925	-
2.8	6280	5025	4485	4040	4445	3555	3175	2855
3.0	6550	5240	4680	4215	4640	3710	3310	2980
3.2	6825	5460	4875	4390	4830	3865	3450	3105
2.4	6945	5555	4960	4465	4775	3555	3175	2855
2.6	7250	5800	5175	4660	4990	3710	3310	2980
2.8	7630	6104	5450	4905	5250	4200	3750	3375
2.2	6560	5250	4685	4220	4650	3720	3320	2990
2.4	6850	5480	4890	4405	4855	3885	3470	3120
2.6	7210	5770	5150	4635	5110	4088	3650	3285



Technische Daten SM-S2

Größe	PR	TT/ TL	Load/ Speed Index	Felgen		Reifenabmessungen				Profil- tiefe (mm)	km/h	Tragfähigkeit (kg) pro Reifen bei Luftdruck (bar)	
				empf. (Zoll)	zugelassen (Zoll)	Breite (mm)	Außen- durchm. (mm)	Abroll- umfang (mm)	Stat. Halb- messer (mm)			1.7	1.9
				23.1-26	10	TT	158/A8	DW20	-			587	1580
											50	3870	3075
23.1-26	12	TL	162/A8	DW20	-	587	1580	4582	708	27	40**	-	4750
											50	-	4325

Reifenkennung



480 Reifenbreite in mm
oder in Zoll z.B. 16.9

70 Verhältnis von Reifenhöhe
zu Reifenbreite in %

R Radialreifen

28 Nenndurchmesser in Zoll

TR110 Profilausführung

Betriebskennung

137 Tragfähigkeitskennzahl
2300 Kg (LI = Load-Index)

A8 Geschwindigkeitssymbol:
40 km/h

Zusatzbetriebskennung

134 Tragfähigkeitskennzahl
2120 Kg

B Geschwindigkeitssymbol:
50 km/h

Tragfähigkeit (Load Index LI)

LI	kg
50	190
51	195
52	200
53	206
54	212
55	218
56	224
57	230
58	236
59	243
60	250
61	257
62	265
63	272
64	280
65	290
66	300
67	307
68	315
69	325
70	335
71	345
72	355
73	365
74	375
75	387
76	400
77	412
78	425
79	437
80	450
81	462
82	475
83	487
84	500

LI	kg
85	515
86	530
87	545
88	560
89	580
90	600
91	615
92	630
93	650
94	670
95	690
96	710
97	730
98	750
99	775
100	800
101	825
102	850
103	875
104	900
105	925
106	950
107	975
108	1000
109	1030
110	1060
111	1090
112	1120
113	1150
114	1180
115	1215
116	1250
117	1285
118	1320
119	1360

LI	kg
120	1400
121	1450
122	1500
123	1550
124	1600
125	1650
126	1700
127	1750
128	1800
129	1850
130	1900
131	1950
132	2000
134	2120
135	2180
136	2240
137	2300
138	2360
139	2430
140	2500
141	2575
142	2650
143	2725
144	2800
145	2900
146	3000
147	2075
148	3150
149	3250
150	3350
151	3450
152	3550
153	3650
154	3750
155	3875

LI	kg
156	4000
158	4250
159	4375
160	4500
161	4625
162	4750
163	4875
164	5000
165	5150
166	5300
167	5450
168	5600
169	5800
170	6000
171	6150
172	6300
173	6500
174	6700
175	6900
176	7100
177	7300
178	7500
179	7750
180	8000
181	8250
182	5800
183	8750
184	9000
185	9250
186	9500
187	9750
188	10000

Geschwindigkeit (Speed Index SI)

SI	zulässige km/h	SI	zulässige km/h	SI	zulässige km/h	SI	zulässige km/h
A1	5	B	50	L	120	U	200
A2	10	C	60	M	130	H	210
A3	15	D	65	N	140	V	240
A4	20	E	70	P	150	W	270
A5	25	F	80	Q	160		
A6	30	G	90	R	170		
A7	35	J	100	S	180		
A8	40	K	110	T	190		

Zuordnung Belastung – Geschwindigkeiten

Höchst- geschwindigkeit km/h	zulässige km/h		
	bei PR bzw. A6 Kennzeichnung *)	bei A8 bzw. B Kennzeichnung *)	bei D Kennzeichnung *)
70	-	-	0,91
65	-	-	1
60	-	-	1,015
50	-	0,91	1,05
40	0,8	1	1,095
35	0,9	1,03	1,12
30	1	1,07	1,15
25	1,07	1,11	1,185
20	1,2	1,23	1,23
10	1,4	1,5	1,5

*Die Last-/Geschwindigkeitszuordnungen gelten nicht für Einsätze, bei denen die Reifen ständig unter höheren Antriebsmomenten laufen (z.B. Pflügen) sowie Einsätzen auf Straßen. Für den Einsatz mit hohen Drehmomenten gelten die Werte für 30 km/h.

Umrüstattabelle Farmreifen

Standardreifen		Breitreifen		Pfl gereifen
Zoll	mm	70	65	
7.50- 18		260/70R 18	320/65R 18	
		280/70R 16		
10.5- 18	275/80R 18	280/70R 18	340/65R 18	
7.50- 20		260/70R 20		
		280/70R 20		
9.5- 20	275/80 R 20	300/70 R 20		
10.5- 20	275/80 R 20	320/70 R 20		8.3 R 24
11.2- 20	280/85 R 20	320/70 R 20		8.3 R 24
12.4- 20	320/85 R 20	360/70 R 20	420/65 R 20	9.5 R 24
13.6- 20	340/85 R 20	360/70 R 20		
8.3 R 24				11.2 R 20
9.5 R 24	250/85 R 24	300/70 R 24		9.5 R 24
11.2 R 24	280/85 R 24	320/70 R 24		11.2 R 24
12.4 R 24	320/85 R 24	360/70 R 24	420/65 R 24	9.5 R 28
13.6 R 24	340/85 R 24	380/70 R 24	440/65 R 24	(210/95) 8.3 R 32
				11.2 R 28
14.9 R 24	380/85 R 24	420/70 R 24	480/65 R 24	(230/95) 9.5 R 32
		460/70 R 24		(270/95) 11.2 R 32
		445/70 R 24		12.4 R 28
16.9 R 24	420/85 R 24	480/70 R 24	540/65 R 24	(270/95) 11.2 R 32
				(210/95) 8.3 R 36
14.9 R 26				(270/95) 11.2 R 32
16.9 R 26		480/70 R 26		(230/95) 9.5 R 36
11.2 R 28	280/85 R 28	320/70 R 28		(210/95) 8.3 R 32
12.4 R 28	320/85 R 28	360/70 R 28	420/65 R 28	(230/95) 9.5 R 32
				(270/95) 11.2 R 32
13.6 R 28	340/85 R 28	380/70 R 28	440/65 R 28	(210/95) 8.3 R 36
				(230/95) 9.5 R 32
				(270/95) 11.2 R 32
14.9 R 28	380/85 R 28	420/70 R 28	480/65 R 28	(230/95) 9.5 R 36
				(270/95) 11.2 R 32
				(320/85) 12.4 R 32
16.9 R 28	420/85 R 28	480/70 R 28	540/65 R 28	(270/95) 11.2 R 36
				(320/85) 12.4 R 32
				290/95 R 34
				320/85 R 34

Umrüstattabelle Farmreifen

Standardreifen		Breitreifen		Pfleregereifen
Zoll	mm	70	65	
14.9 R 30	380/85 R 30	420/70 R 30		(270/95) 11.2 R 36
				(180/95) 7.2 R 40
				290/95 R 34
				320/85 R 34
16.9 R 30	420/85 R 30	480/70 R 30	540/65 R 30	(180/95) 7.2 R 40
				(230/95) 9.5 R 40
				(270/95) 11.2 R 38
				(320/85) 12.4 R 36
18.4 R 30	460/85 R 30	520/70 R 30	600/65 R 30	(210/95) 8.3 R 44
				(230/95) 9.5 R 42
				(320/85) 12.4 R 38
8.3 R 32	210/95 R 32			
9.5 R 32	230/95 R 32			
11.2 R 32	270/95 R 32			
12.4 R 32	320/85 R 32			270/95 R 32
				230/95 R 36
24.5 R 32	650/75 R 32			(340/85) 13.6 R 48
				(380/90) 14.9 R 46
30.5L R 32	800/65 R 32			(340/85) 13.6 R 48
				(380/90) 14.9 R 46
12.4 R 34	320/85 R 34			290/95 R 34
16.9 R 34	420/85 R 34	480/70 R 34	540/65 R 34	(230/95) 9.5 R 44
		500/70 R 34		(270/95) 11.2 R 42
18.4 R 34	460/85 R 34	520/70 R 34	600/65 R 34	(270/95) 11.2 R 44
				(300/95) 12.4 R 42
				320/90 R 42
12.4 R 36	320/85 R 36			(210/95) 8.3 R 42
				(230/95) 9.5 R 40
13.6 R 36	340/85 R 36			(210/95) 8.3 R 44
				(230/95) 9.5 R 40
				(270/95) 11.2 R 38
11.2 R 38	270/95 R 38			
12.4 R 38				(230/95) 9.5 R 42
				13.6 R 36
13.6 R 38	340/85 R 38			(230/95) 9.5 R 44
				(270/95) 11.2 R 42

Umrüstattabelle Farmreifen

Standardreifen		Breitreifen		Pfl gereifen
Zoll	mm	70	65	
14.9 R 38	380/85 R 38			(230/95) 9.5 R 44
				(270/95) 11.2 R 42
15.5 R 38	400/75 R 38			(230/95) 9.5 R 44
				(270/95) 11.2 R 42
16.9 R 38	420/85 R 38	480/70 R 38	540/65 R 38	(230/95) 9.5 R 48
				(270/95) 11.2 R 46
18.4 R 38	460/85 R 38	520/70 R 38	600/65 R 38	(270/95) 11.2 R 48
				(300/95) 12.4 R 46
				320/90 R 46
				340/85 R 46
20.8 R 38	520/85 R 38	580/70 R 38	650/65 R 38	(340/85) 13.6 R 48
		620/70 R 38		(300/95) 12.4 R 52
				320/90 R 50
				(380/90) 14.9 R 46
18.4 R 42	480/80 R 42			
20.8 R 42	520/85 R 42	580/70 R 42	650/65 R 42	(270/95) 11.2 R 54
				(300/95) 12.4 R 52
				320/90 R 54
18.4 R 46	480/80 R 46			



Mit freundlicher Empfehlung



www.starmaxx-tyres.de
www.interpneu.de

